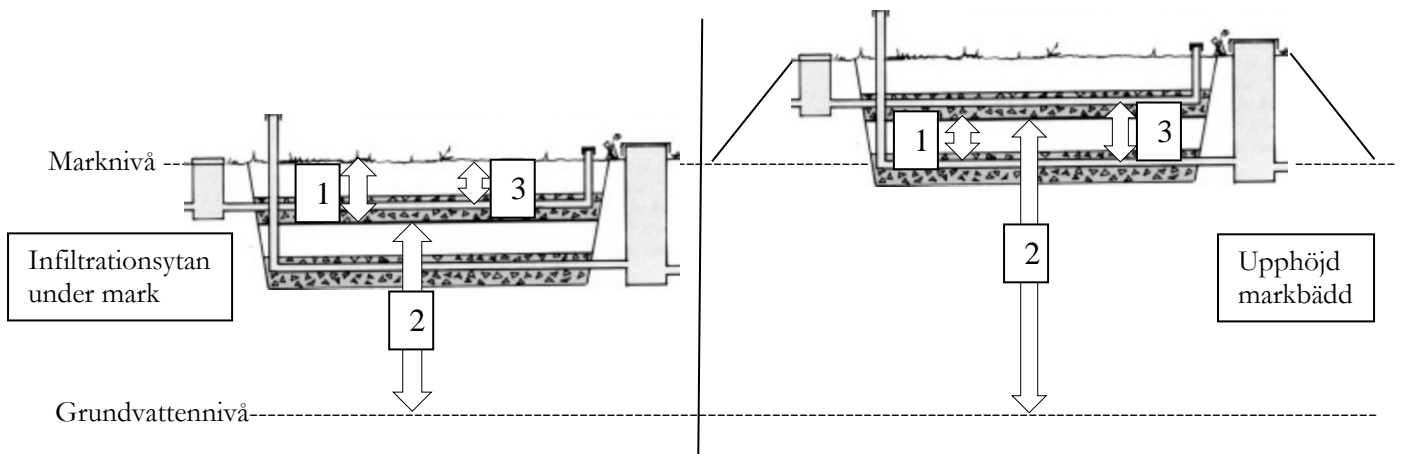
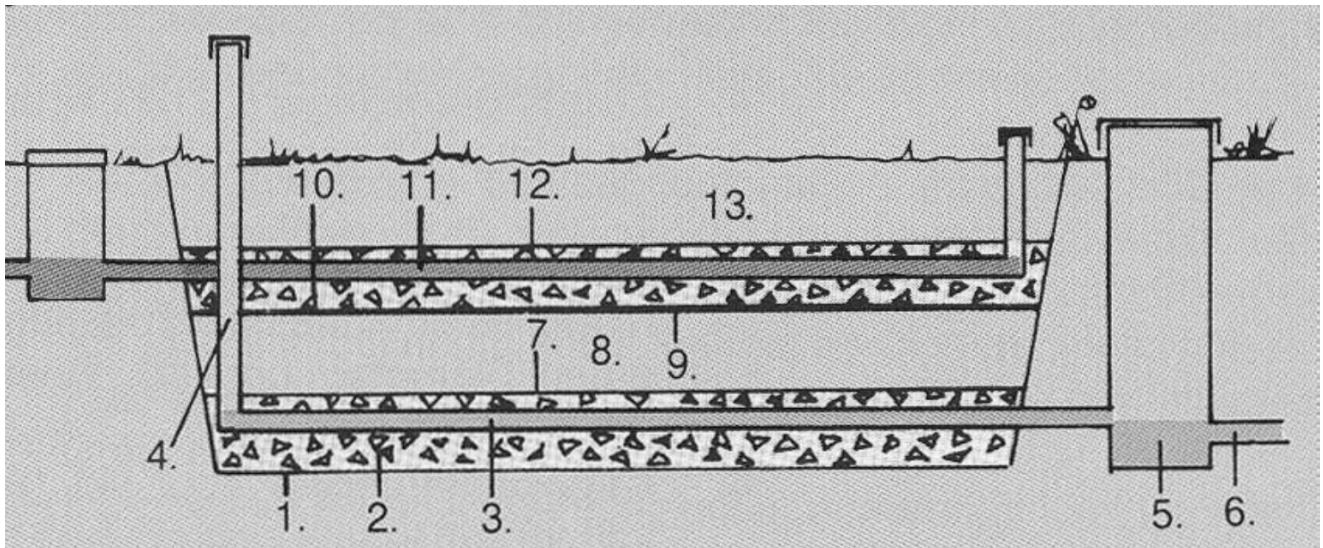


Underlag för utformning av markbädd

Infiltrationsytans storlek Yta:.....m ² Längd:.....m Bredd:.....m	
Typ av markbädd <input type="checkbox"/> Infiltrationsytan ^{a)} under mark	
<input type="checkbox"/> Upphöjd markbädd (infiltrationsytan ^{a)} i markhöjd eller högre)	
Marknivå	
^{a)} Infiltrationsytan är ytan under spridningslagret av makadam.	
Markbäddens utformning <input type="checkbox"/> Otät botten	
<input type="checkbox"/> Tätskikt	
Tätning utförs med:.....	
<input type="checkbox"/> 1	Infiltrationsytans placering i förhållande till befintlig marknivå (se figur nedan vid osäkerhet) Infiltrationsytan (botten på spridningslagret) anläggs:m under befintlig marknivåm över befintlig marknivå
<input type="checkbox"/> 2	Infiltrationsytans placering i förhållande till grundvattennivån i provgropan (se figur nedan vid osäkerhet)m mellan infiltrationsytan och grundvattennivån i provgropan
<input type="checkbox"/> 3	Spridarledningarnas (underkanten) placering (se figur nedan vid osäkerhet)m under befintlig marknivåm över befintlig marknivå

Pilar som visar vilka avstånd som ska fyllas i ovan. Se figuren till vänster när infiltrationsytan anläggs under befintlig marknivå eller figuren till höger vid upphöjd markbädd





1. Bottenyta <input type="checkbox"/> Anläggs helt plan och bredden så stor som möjligt i förhållande till infiltrationsytans bredd. <input type="checkbox"/> Bottenytan har en lutning på 5 ‰ och bredden anläggs så liten som möjligt i förhållande till infiltrationsytans bredd. <input type="checkbox"/> Annan utformning, nämligen:.....	
2. Dräneringslager Fraktion:.....mm Tvättad: <input type="checkbox"/> Ja <input type="checkbox"/> Nej Tjocklek:.....cm Stenmaterial under dräneringsledningen:.....cm Stenmaterial över dräneringsledningen:.....cm	3. Dräneringsledning(ar) Antal:.....st Längd:.....m Avstånd mellan ledningar:.....m Avstånd till ytterkant:.....m <input type="checkbox"/> Kvalitet som uppfyller kraven för husgrund-dränering enligt svensk byggnorm
4. Luftningsrör <input type="checkbox"/> Ja <input type="checkbox"/> Nej	5. Inspektions-/utloppsbrunn <input type="checkbox"/> Ja <input type="checkbox"/> Diameter:.....cm
6. Utloppsledning <input type="checkbox"/> Dräneringsledning <input type="checkbox"/> Tätt markavloppsrör Lutning:.....‰	7. Undre materialavskiljande skikt Fraktion:.....mm Tjocklek:.....cm
8. Markbäddssand Fraktion:.....mm Tjocklek:.....cm	9. Övergångslager Fraktion:.....mm Tjocklek:.....cm
10. Spridningslager Fraktion:..... Tvättad: <input type="checkbox"/> Ja <input type="checkbox"/> Nej Tjocklek:.....cm Stenmaterial under dräneringsledningen:.....cm Stenmaterial över dräneringsledningen:.....cm	11. Spridningsledning/ar Antal:.....st Längd:.....m Lutning:.....‰ Avstånd mellan ledningar:.....m Avstånd till ytterkant:.....m <input type="checkbox"/> Färdiga rör <input type="checkbox"/> Egentillverkade spridarrör
12. Övre materialavskiljande skikt <input type="checkbox"/> Geotextil (filterduk) <input type="checkbox"/> Finsingel 4-8 mm <input type="checkbox"/> Isoleringsmaterial	13. Återfyllnad/övertäckning Tjocklek:.....cm
Övrigt <input type="checkbox"/> Fördelningsbrunn <input type="checkbox"/> Tätning av sidorna (om anläggning ovan markplanet)	