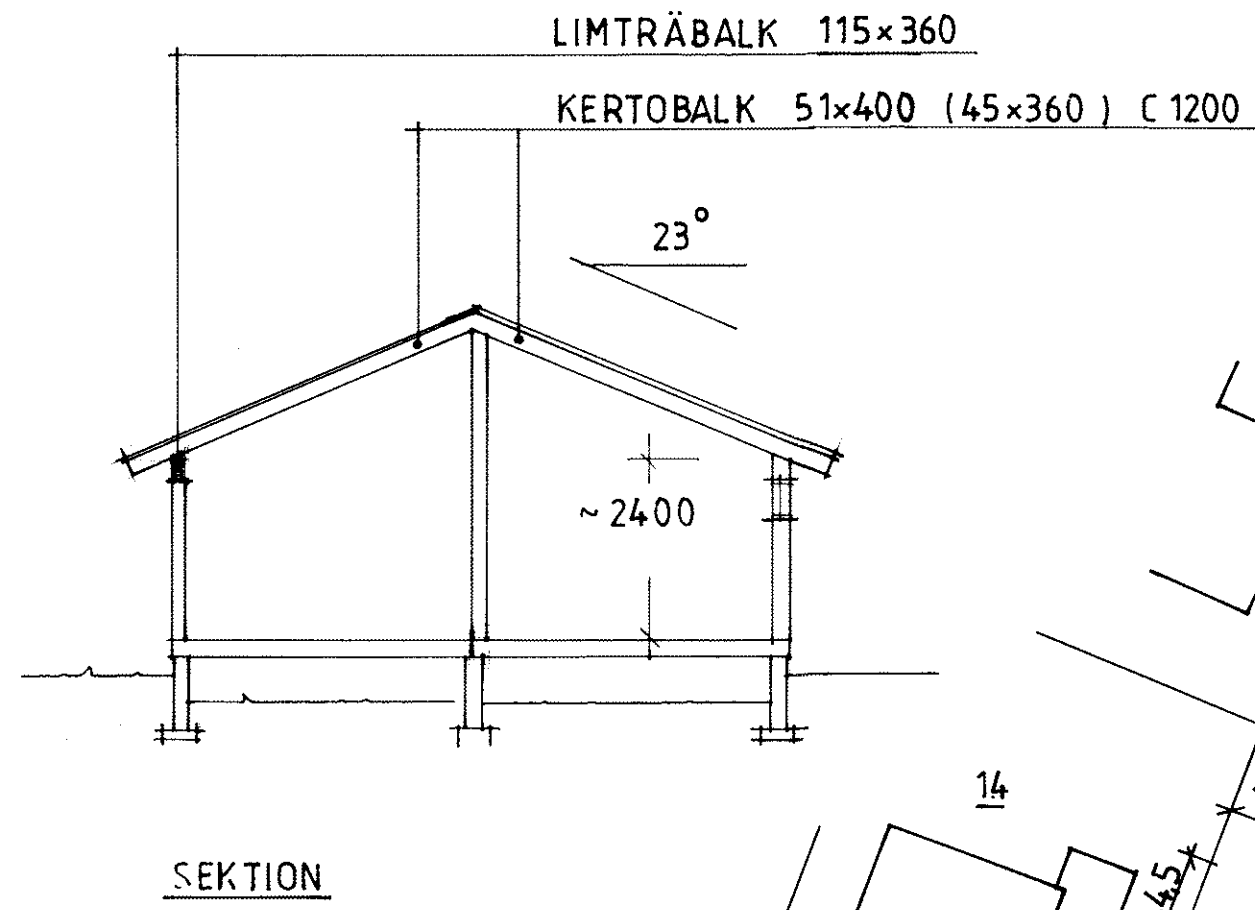
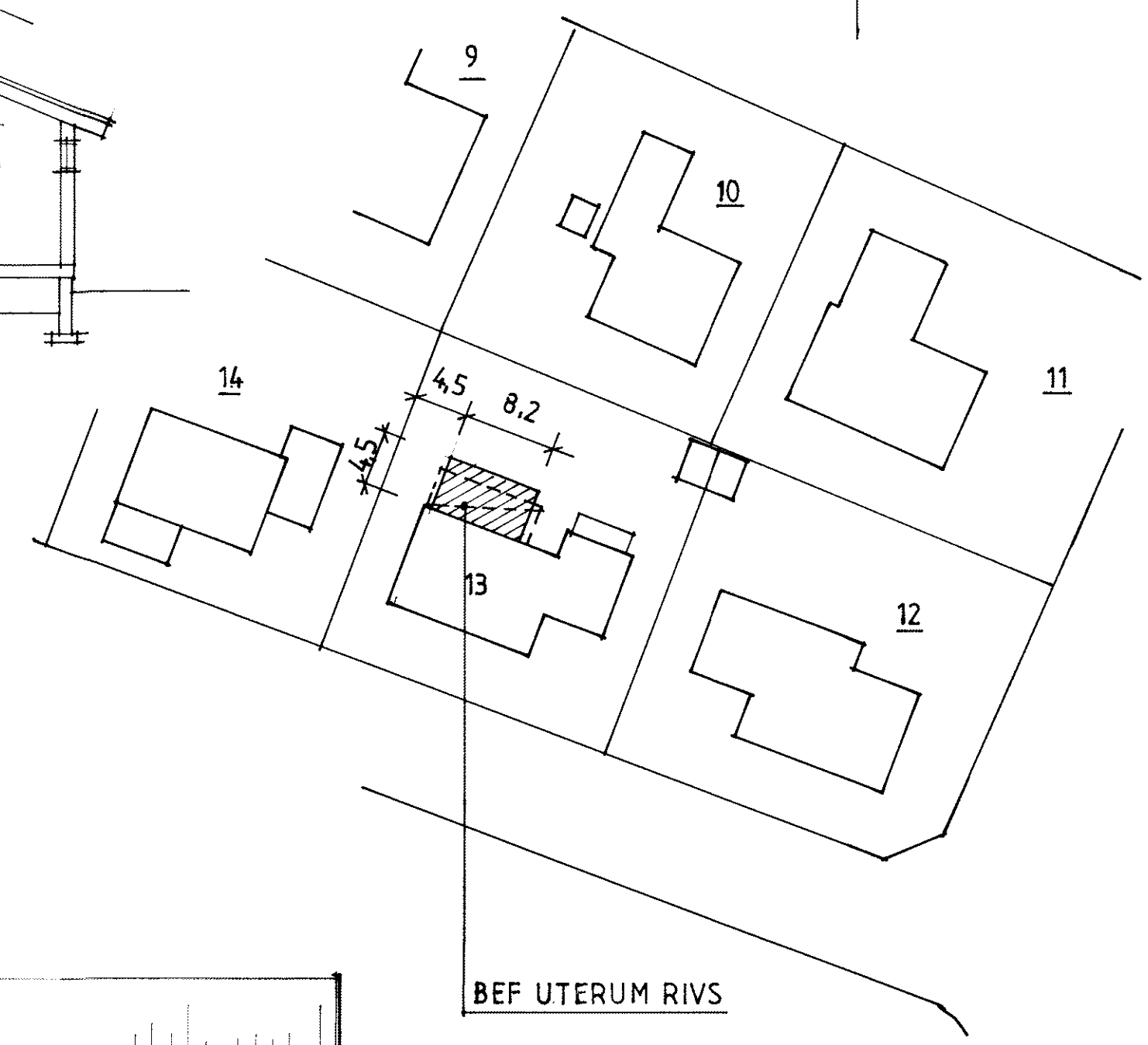


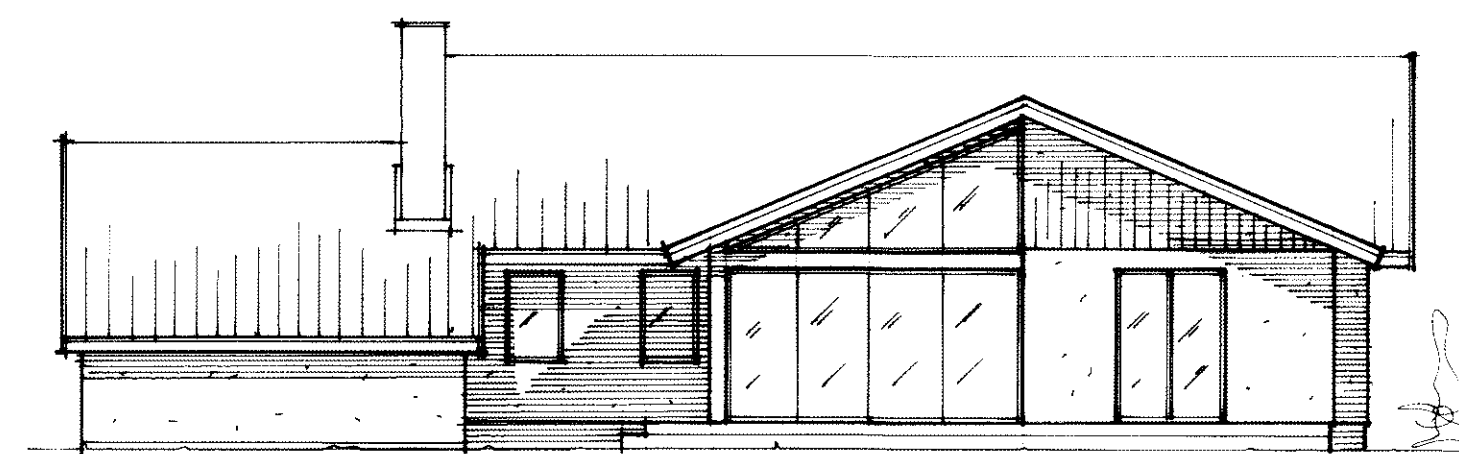
PLAN



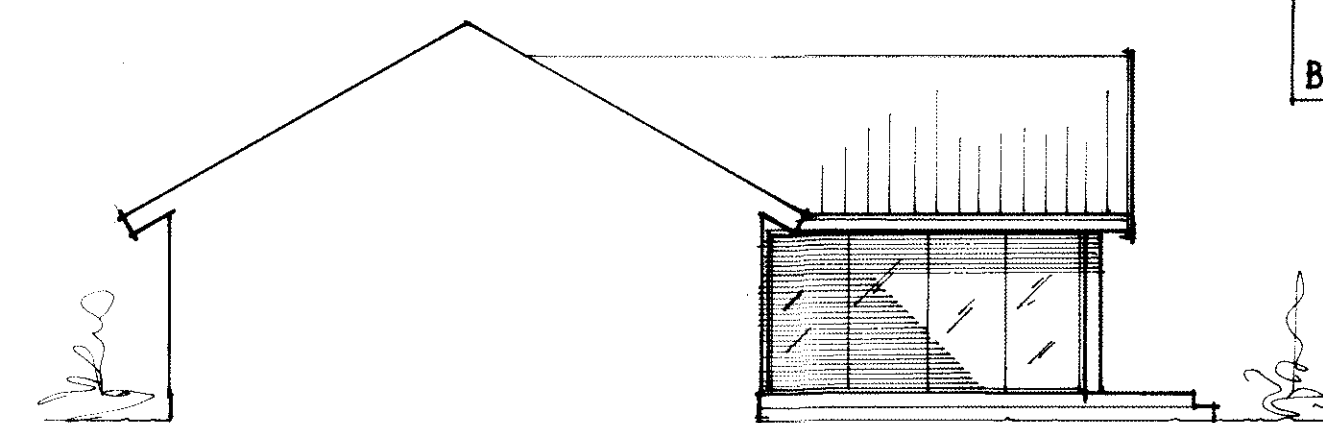
SEKTION



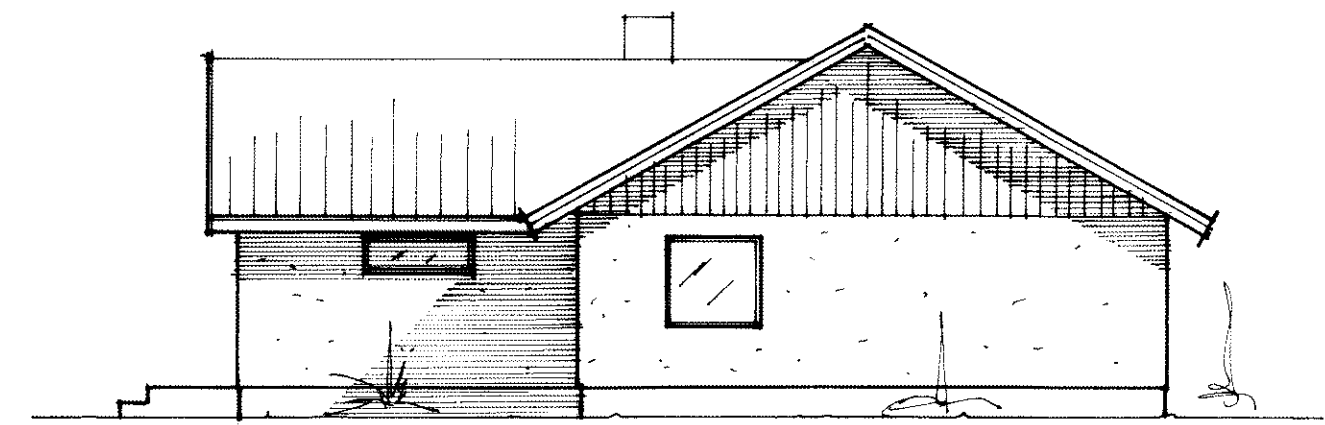
SITUATIONSPLAN SKALA 1:500



NORDOST



SYDOST



NORDVÄST

- BEF VÄGGAR
- NYA VÄGGAR
- VÄGGAR RIVES

GUSTAVSSON CONSULTING	FASTIGHETEN HÄSLEHOLMS KOMMUN TILLBYGGNAD AV ENFAMILJSHUS PLAN, SEKTION, FASADER, SIT. PLAN	
	11 05 02	A 1
	1:100	1:500

COPYRIGHT ©